



Ультразвуковой увлажнитель воздуха

Модель: CH – 4001

РУКОВОДСТВО ПО ЭКСПЛУАТАЦИИ

Благодарим Вас за выбор нашего продукта. Пожалуйста, перед началом работы, внимательно прочитайте эту инструкцию и строго придерживайтесь ее во время работы устройства. Храните инструкцию на случай уточнения особенностей пользования прибором.

I. Принцип действия и характеристики.....

1. Принцип работы.....

2. Электрические схемы прибора

3. Структурная схема

4. Функции и характеристики

II. Инструкция по технике безопасности

III. Инструкция по использованию

1. Важные замечания перед началом использования

2. Последовательность действий по использованию

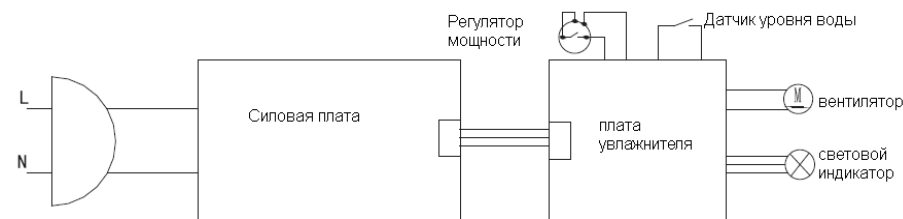
IV. Техническое обслуживание

V. Технические параметры

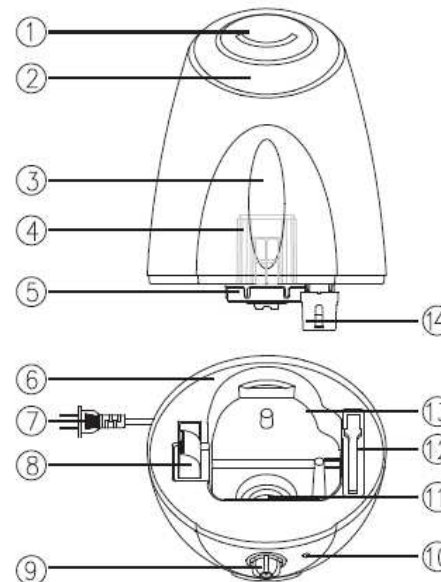
1. Принцип работы

Работа прибора основана на принципе дробления воды на очень мелкие капельки и разнесение их по всему объему помещения с помощью направленного потока воздуха в виде капельно-воздушной взвеси или «тумана». Поток воздуха создает вентилятор, за счет изменения скорости вращения которого, уменьшается или увеличивается объем увлажнения. Дробление воды на мелкодисперсные частицы обеспечивается посредством специальной мембраны, которая вибрирует на ультразвуковой частоте, создает перепад давлений, и разбивает поток воды на мелкую водяную пыль. Движущийся воздушный поток подхватывает эту взвесь, а нежелательные примеси, в том числе и растворенные в воде кальций, соли и взвешенные частицы, проходя картридж-смягчитель воды, не образуют в итоге «белый» известковый налет.

2. Электрическая схема прибора



3. Структурная схема увлажнителя воздуха



- 1. Форсунка увлажняющая
- 2. Резервуар для воды
- 3. Окно уровня воды
- 4. Фильтр смягчения воды
- 5. Крышка резервуара
- 6. База увлажнителя
- 7. Сетевой шнур
- 8. Воздушный канал
- 9. Регулятор мощности
- 10. Световой индикатор
- 11. УЗ генератор
- 12. Щетка
- 13. Водный канал
- 14. Датчик уровня воды

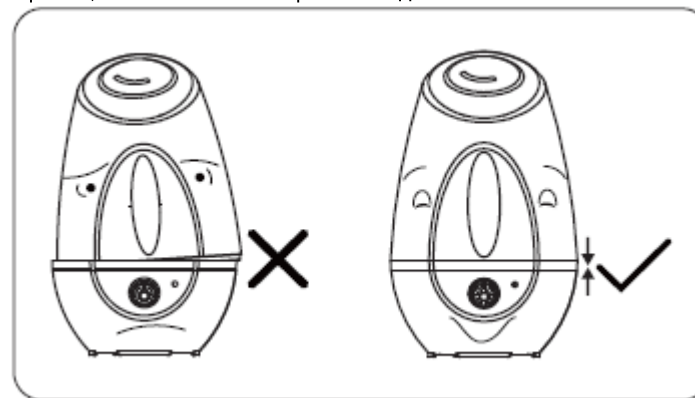
4. Функции и характеристики увлажнителя воздуха

- **Увлажнение.** Стеклокерамический ультра-звуковой генератор для получения особо мелкодисперсного водяного тумана повышенной эффективности увлажнения
- **360° форсунка.** Распыление в любом удобном для Вас направлении
- **Плавная регулировка мощности** от 0-100%
- **Световой индикатор** низкого уровня воды
- **Технология смягчения воды.** Ионно-обменный фильтр-картридж значительно снижает объем белого известкового налета как внутри увлажнителя, так и на поверхностях в помещении
- **Бесшумная работа.** Технология «absolute silence». Оптимизированная конструкция воздуховода для бесшумной работы
- **Автоматическая защита.** Блокировка включения при пустом резервуаре. Отключение при низком уровне воды. Удобство в обращении, безопасность, надежность, энергосбережение.
- **Стильный премиальный дизайн** с возможностью наблюдать уровень воды в резервуаре увлажнителя
- **Компактные размеры**

II. Инструкция по технике безопасности

- Для исключения размножения бактерий, пожалуйста, меняйте воду в баке и водном канале каждый день.
- Не закрывайте отверстия входа/выхода воздуха во время работы прибора
- Пожалуйста, не наполняйте прибор водой через отверстия входа/выхода воздуха. Наполняйте водой только резервуар увлажнителя.
- Не включайте увлажнитель с пустым резервуаром
- Не прикасайтесь к мембране уз-генератора твердыми предметами
- Не пытайтесь ремонтировать прибор самостоятельно. Это может привести к поражению электрическим током или пожару. Пожалуйста, в случае необходимости, обращайтесь в авторизованный сервисный центр «Cooper&Hunter» (см. www.cooperandhunter.ua)
- Пожалуйста, осторожно пользуйтесь кабелем электропитания и розеткой (не обрезайте, не ремонтируйте, не перегибаете его, не тяните за кабель, когда выключаете прибор из розетки)
- Детей нельзя допускать к прибору!
- Если появились признаки неправильной работы прибора (например, неприятный запах, шум и т. д.), пожалуйста, немедленно отключите прибор от электросети и обратитесь в авторизованный сервисный центр «Cooper&Hunter»(см. www.cooperandhunter.ua)
- Убедитесь в том, что прибор отключен от электросети, если он не используется в течение длительного периода времени, или во время чистки, наполнения водой или перемещения прибора.
- При необходимости перемещайте прибор осторожно, чтобы не расплескать воду, которая находится в нем.

- Прибор должен располагаться таким образом, чтобы выход влажного воздуха не был направлен непосредственно на мебель, или какое-либо электрическое оборудование, так как это может привести к выходу его из строя.
- Если возникли условия, при которых вода в приборе может замерзнуть, пожалуйста, слейте воду из резервуара для воды и водяного канала
- Прибор должен размещаться на ровной твердой поверхности таким образом, чтобы избежать перелива воды из-за его наклона



- Не размещайте прибор возле источников огня или тепла, а также под прямыми лучами солнца
- Этот прибор недоступен для людей с ограниченными возможностями, медленной реакцией, психопатическими проблемами, если они не находятся под присмотром сопровождающего лица или не могут получить его помощь.

III. Инструкция по использованию

1. важные замечания перед началом использования

- При использовании увлажнителя воздуха в первый раз, пожалуйста, оставьте его при комнатной температуре в течение получаса, а затем включайте прибор.
- Приемлемые условия для работы увлажнителя воздуха: 5°C -40°C , относительная влажность: не более 80%.
- Используйте чистую воду с температурой не более 40°C

2. Последовательность действий по использованию:

- Осторожно снимите резервуар для воды (2) с базы (6) – основания увлажнителя.
- Откройте крышку резервуара для воды (5), заполните его соответствующим количеством воды, закройте крышку и затем разместите резервуар с водой на основе плотно, без перекосов.

Убедитесь, что основание увлажнителя расположено строго горизонтально.

- Форсунка увлажнителя (1) может вращаться на 360 ° в зависимости от Ваших требований.
- Поверните регулятор мощности (9) по часовой стрелке, чтобы включить питание (регулятор блокируется, когда нет воды в баке!). Световой индикатор питания (10) приобретет зеленый цвет, и увлажнитель начнет работу.
- Плавное вращайте регулятор мощности для установления подходящего объема увлажняющего тумана.
- Если световой индикатор питания во время работы станет красного цвета, пожалуйста, заполните резервуар водой.

IV. Техническое обслуживание

В некоторых районах вода по своему качеству жесткая, в ней содержится много солей, кальция и магния. При длительном использовании увлажнителя соли наслаиваются на поверхности УЗ-мембраны, форсунки, в водном канале, стенках резервуара и влияют на эффективность увлажнения. Поэтому необходимо осуществлять Техническое обслуживание согласно ниже приведенным указаниям:

1. используйте очищенную воду.
2. очищайте форсунку, резервуар для воды и водные каналы каждую неделю.
3. чаще меняйте воду в резервуаре для воды.
4. если увлажнитель не будет использоваться в течение длительного периода времени, очистите все детали, протрите их, а затем поместите увлажнитель в картонную коробку.
5. ионно-обменный фильтр-картридж выполняет свои функции по смягчению воды один месяц (в зависимости от качества воды), затем его производительность по очистке от известкового налета будет уменьшаться. Для возобновления его работоспособности необходимо выполнить действия по восстановлению функций ионно-обменной смолы (см. ниже).

Метод очистки мембраны УЗ-генератора (11):

1. Нанесите 10 мл уксуса на поверхность мембраны (добавить или уменьшить объем уксуса в соответствии со степенью загрязнения) и дать постоять так 2-5 мин.
2. Очистить поверхность мембраны мягкой чистящей щеткой, пока налет не будет удален.
3. Вымыть поверхность мембраны увлажнителя чистой водой.

Метод очистки емкости для воды (2):

1. Добавить 5-10 капель уксуса или нейтральное моющее средство для кухни в емкость для воды, а затем заполнить резервуар водой на 1/4 объема.
2. Закрыть крышку бака для воды, интенсивно встряхивать резервуар для воды, а затем промыть чистой водой.

Метод очистки водного канала (13):

1. Если есть известковый налет в водном канале, пожалуйста, протрите его мягкой тканью, смоченной в уксусе.
2. Промойте канал чистой водой.

Метод восстановления функций фильтра-картриджа смягчения воды (4):

Применение картриджа с ионно-обменной смолой позволяет существенно снизить образование известкового налета. Молекулы Кальция и Магния, которые содержатся в воде, и являются причиной налета, рассеиваются путем ионного обмена, проходя через специальный картридж, наполненный ионно-обменной смолой. Смола не требует замены, для регенерации ее функций, достаточно поместить картридж на 30 минут в насыщенный соляной раствор.

1. Возьмите емкость и заполните ее насыщенным раствором столовой соли (добавляйте соль в воду, пока она не сможет больше растворяться)
2. Погрузите в раствор фильтр для смягчения воды на 24 часа.
3. После того промойте его водой.

Метод хранения

Если увлажнитель не будет использоваться в течение длительного времени:

- 1) Слейте воду, очистите резервуар, и просушите его.
- 2) Очистите водный канал, и высушите его .
- 3) Очистите фильтр-смягчитель воды и просушите его
- 4) Положите все устройство в упаковочную тару, затем поместите коробку в полиэтиленовый пакет и храните в сухом месте.

V. Технические параметры

Питание	~100-240В 50-60 Гц
Потребляемая мощность	25 Вт
Объем резервуара для воды	4 л
Мощность увлажнения	300 мл/час
Шум	35 Дб (А)
Площадь увлажнения	25 м ²
Габариты	205*200*280 мм
Вес	1,29 кг
Аксессуары	Инструкция пользователя; Щетка для очистки; Фильтр-смягчитель воды; Гарантийный Талон

Продукция может быть изменена производителем без предварительного уведомления